



RUHRGETRIEBE

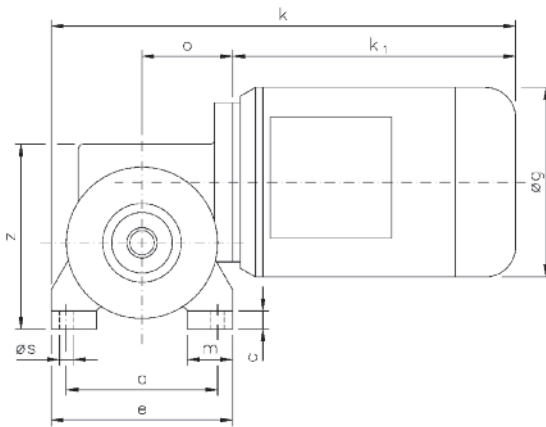
# Drehstrom Schneckengetriebe-Motoren Worm gear drives with three-phase motors

# Typ/Type SN 9 SH

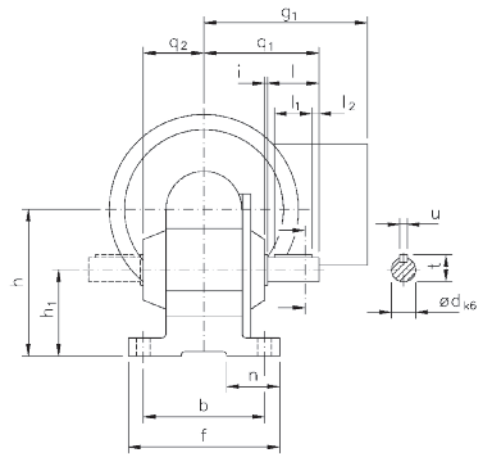
IP 54, 230/400 V, 50 Hz

Motor und Getriebe in Kugellagerung, Schnecken gehärtet und geschliffen, Schneckenräder aus Sonderbronze.  
Ball bearings for motor and gear; worms hardened and ground; wormwheel made of special bronze alloy.

Belastbarkeit der Abtriebswelle Loading capacity of the output shaft	
radial/radially	500 N
axial/axially	250 N



Maße ohne Toleranzangabe sind unverbindlich!  
Dimensions without tolerances are not binding!



Andere Wellenmaße auf Anfrage!  
Other shaft dimensions on request!

Watt	Befestigungsmaße/Mounting dimensions										Raummaße/Outline dimensions						Wellenmaße/Shaft dimensions								
	a	b	c	e	f	h	h <sub>1</sub>	m	n	os	og	g <sub>1</sub>	k	k <sub>1</sub>	o	q <sub>1</sub>	q <sub>2</sub>	z	od	i	l	l <sub>1</sub>	l <sub>2</sub>	t	u
120/180	100	80	12	120	100	97	57	30	35	9	125	108	312	192	60	76	40	122	16	1	35	25	5	18	5
250/370	100	80	12	120	100	97	57	30	35	9	140	114	337	217	60	76	40	122	16	1	35	25	5	18	5

## Getriebedaten / Technical data of the gear

Untersetzung i / Gear reduction i	80	75	70	60	50	44	40	30	25	20	15	12	10	8	7
max. zul. Drehmoment / max. permissible torque (Nm)	24	23	29	23	32	33	34	36	29	35	34	30	35	33	35

Motordaten / Technical data of the motor	120 Watt, 1400 Upm/rpm <small>Gew. ca. 6,3 kg, ca. 0,5 A bei 400 V/weight approx. 6,3 kg; approx. 0,5 A at 400 V</small>															Preis-Nr./Price No.: D 909
Getriebedrehzahl / Gear rotation speed (1/min)	18	19	20	23	28	32	35	47	56	70	93	117	140	175	207	
eff. Drehmoment / Eff. torque (Nm)	23	20	24	17	20	15	17	14	12	11	8,7	7,1	6,4	5,2	4,5	

Motordaten / Technical data of the motor	180 Watt, 1400 Upm/rpm <small>Gew. ca. 6,7 kg, ca. 0,7 A bei 400 V/weight approx. 6,7 kg; approx. 0,7 A at 400 V</small>															Preis-Nr./Price No.: D 910
Getriebedrehzahl / Gear rotation speed (1/min)	18	19	20	23	28	32	35	47	56	70	93	117	140	175	207	
eff. Drehmoment / Eff. torque (Nm)	34	29	36	25	31	23	26	22	18	17	13	11	9,6	7,8	6,8	

Motordaten / Technical data of the motor	250 Watt, 1400 Upm/rpm <small>Gew. ca. 8,0 kg, ca. 0,8 A bei 400 V/weight approx. 8,0 kg; approx. 0,8 A at 400 V</small>															Preis-Nr./Price No.: D 911
Getriebedrehzahl / Gear rotation speed (1/min)	18	19	20	23	28	32	35	47	56	70	93	117	140	175	207	
eff. Drehmoment / Eff. torque (Nm)	48	41	50	35	43	32	35	30	26	23	18	15	13	11	9,4	

Motordaten / Technical data of the motor	370 Watt, 1400 Upm/rpm <small>Gew. ca. 9,0 kg, ca. 1,4 A bei 400 V/weight approx. 9,0 kg; approx. 1,4 A at 400 V</small>															Preis-Nr./Price No.: D 912
Getriebedrehzahl / Gear rotation speed (1/min)	18	19	20	23	28	32	35	47	56	70	93	117	140	175	207	
eff. Drehmoment / Eff. torque (Nm)	71	61	74	51	63	48	52	45	38	34	27	22	20	16	14	

☐ Nicht über max. zul. Drehmoment belasten! / Do not load above the max. permissible torque!

**Bitte machen Sie bei Ihrer Bestellung folgende Angaben:  
Please include the following specifications with your order:**

Klemmkastenstellung  
Terminal box position

**A                    B                    C                    D**

Wellenstellung  
Shaft position

**1    1 & 2    2**

**Kontakt:**

**RUHRGETRIEBE KG**

H. Pferdenges

Am Förderturm 29

D - 45472 Mülheim an der Ruhr  
Germany

Tel: +49 (0)2 08 – 78 06 80

Fax: +49 (0)2 08 – 49 80 00 oder 49 84 59

[info@ruhrgetriebe.de](mailto:info@ruhrgetriebe.de)

[www.ruhrgetriebe.de](http://www.ruhrgetriebe.de)



**Übersicht und technische Angaben weiterer RGM Getriebe  
Overview and technical specifications of further RGM geared motors**